

1.3 Ασκήσεις στα Εμβαδά Επίπεδων σχημάτων

Άσκηση 1^η

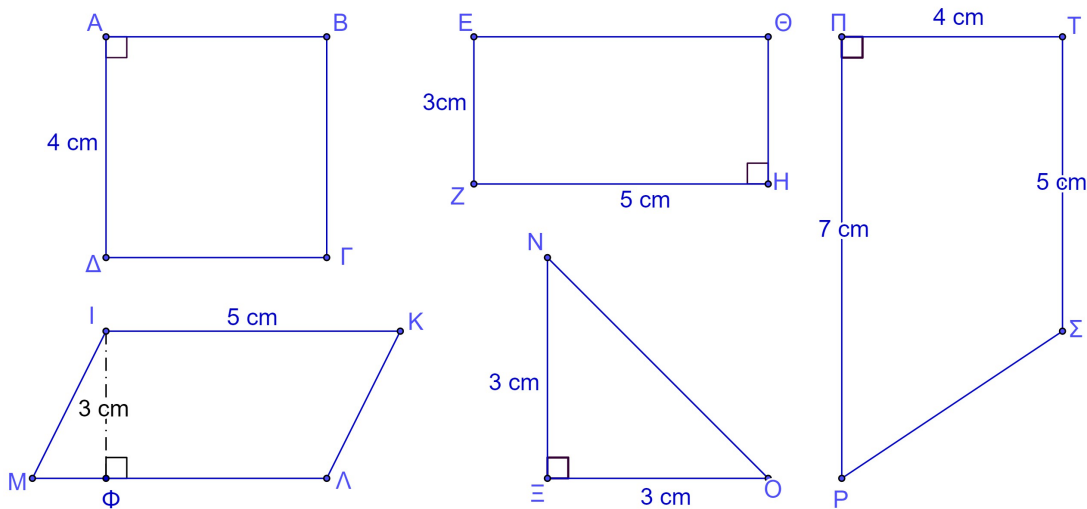
Θεωρείται λογικό διαφορετικά σχήματα να έχουν το ίδιο εμβαδόν ;

α) Αν η απάντησή σας είναι ναι, να δώσετε ένα τέτοιο παράδειγμα.

β) Αν η απάντησή σας είναι όχι, να αιτιολογήσετε την απάντησή σας.

Άσκηση 2^η

Να βρεθούν τα εμβαδά στα παρακάτω επίπεδα σχήματα:



Άσκηση 3^η

Η περίμετρος σε ένα τετράγωνο είναι 40m, πόσο θα είναι το εμβαδόν του;

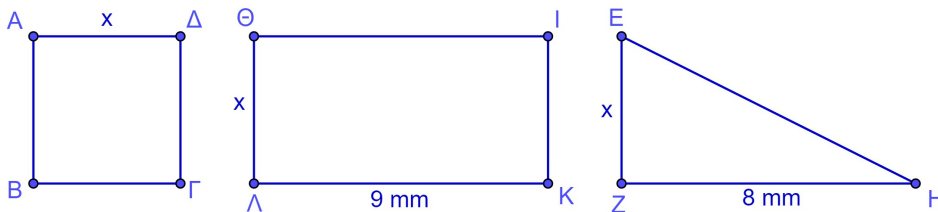
Άσκηση 4^η

Να βρεθεί το x στις παρακάτω περιπτώσεις, εάν γνωρίζουμε τα εμβαδά:

$$E_{ABΓΔ} = 81 \text{ mm}^2$$

$$E_{ΘΛΚΙ} = 36 \text{ mm}^2$$

$$E_{ΕΖΗ} = 16 \text{ mm}^2$$



Άσκηση 5^η

Δίνεται το παρακάτω σχήμα, να βρείτε το εμβαδόν του:

